



SERIE 1500H



SERIE 1500V

CARACTERISTICAS

- 1500H Sensores Horizontales
- 1500V Sensores Verticales
- Dimensiones Reducidas
- Requieren Módulo Amplificador de la Serie 7410
- Modulados Infrarrojos - Inmunes a la Luz Ambiente
- Pre-Alambrados con Cable de 3 mts. de Longitud

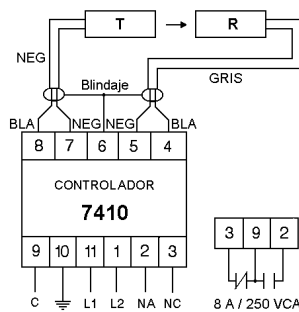
DATOS TECNICOS

		1500H	1500V
DETECCION	Tipo de Detección	Barrera	Barrera
	Distancia Máxima	3 m	3 m
	Objeto Mínimo	2 mm *	2 mm *
ENTRADA	Voltaje	Suministrado por el Amplificador 7410A	
	Corriente	-	
SALIDA	Tipo	Ver Amplificador 7410A	
	Capacidad	Ver Amplificador 7410A	
	Tiempo de Respuesta	Ver Amplificador 7410A	
	Velocidad	Ver Amplificador 7410A	
CARACTERISTICAS	Modo de Operación	Ver Amplificador 7410A	
	Indicador	Ver Amplificador 7410A	
	Sensibilidad	Ver Amplificador 7410A	
	Retardos de Tiempo	Ver Amplificador 7410A	
AMBIENTE	Temperatura	-10 ° a 60 ° C	
	Humedad	Humedad Relativa Máxima 85%	
CARACTERISTICAS	Presentación		
FISICAS	Empaque	Metálico, NEMA 4	
	Emisor de Luz	Infrarrojo (Rojo Opcional)	
	Peso	125 g	165 g
	Montaje	Tuercas de Montaje Incluidas	
	Alambrado	Pre-Alambrados con Cable de 3 mts	

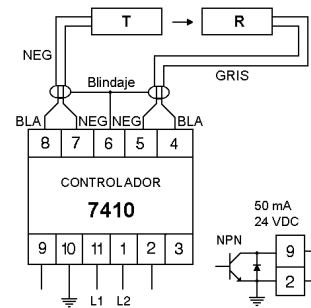
* Usando Aperturas opcionales

DIAGRAMA DE CONEXIONES

Salida por Relevador



Salida por Transistor NPN



ALAMBRADO

NO LLEVE LOS CABLES DEL SENSOR FOTOELECTRICO Y DE LA LINEA DE VOLTAJE POR EL MISMO TUBO CONDUIT.

Para mayor blindaje eléctrico, se recomienda el uso de tubo conduit metálico para los cables del sensor.

NOTA 1: La longitud del cable entre los sensores y el controlador no debe exceder de 30 mts.

NOTA 2: Para extensiones en longitud de cable, utilice únicamente el cable correcto. Solicítelo con su Distribuidor Autorizado.

INSTALACION

La fuente de luz y el receptor miniatura de la Serie 1500 pueden ser montados en cualquier posición siempre y cuando queden firmemente asegurados a la superficie fija o soporte. Un montaje sujeto a vibración puede provocar una operación errónea del sensor. El receptor debe ser alineado perfectamente con la fuente de luz.

Durante el montaje, alineación y ajuste de las unidades, deberá usarse una llave española para apretar las tuercas hexagonales.

CODIGO DE SELECCION

1500 H S IR XX

MODELO BASICO

MONTAJE

- H Horizontal
- V Vertical

TIPO

- S Sistema (Fuente de Luz y Receptor)
- L Fuente de Luz
- R Receptor

FUENTE DE LUZ

- IR Infrarroja
- R Roja

OPCIONES

- XX Estándar
- NX Especial

ACCESORIOS

1500-H-L-IR-XX	Fuente de Luz Infrarroja Horizontal
1500-V-L-IR-XX	Fuente de Luz Infrarroja Vertical
1500-H-L-R-XX	Fuente de Luz Roja Horizontal
1500-V-L-R-XX	Fuente de Luz Roja Vertical
1500-H-R-XX	Receptor Horizontal
1500-V-R-XX	Receptor Vertical
151001000100	Cable Gris 2 x 22 Blindado
151001000200	Cable Negro 2 x 22 Blindado
150001000100	Tuercas de Montaje (Par)
150001000200	Aperturas (Par)

DIMENSIONES

Unidades: mm

