



CARACTERISTICAS

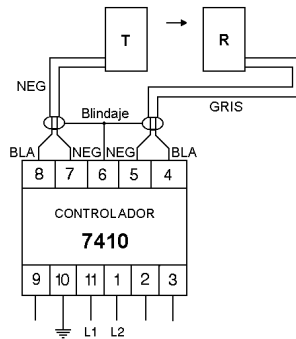
- Módulo de Control para Sensores Miniatura
- Modulados - Inmunes a la Luz Ambiente
- Ajuste de Sensibilidad y Retardos de Tiempo
- LEDs Indicadores de Encendido, Operación y Estado de la Salida
- Salida por:
 - Relevador
 - Transistor
- Enchufables

DATOS TECNICOS

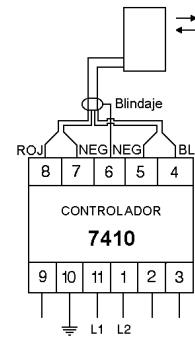
		7410A
ENTRADA	Voltaje	120 VCA, 50/60 Hz 240 VCA, 50/60 Hz 12 VCD
	Consumo	8 VA
SALIDA	Tipo	Relevador SPDT
	Capacidad	3 A @ 250 VCA (Resistivos)
	Tiempo de Respuesta	20 ms
	Velocidad	25 Hz
	Tipo	Transistor NPN
	Capacidad	80 mA @ 30 VCD
	Tiempo de Respuesta	5 ms
	Velocidad	100 Hz
CARACTERISTICAS	Modo de Operación	Con Luz / En Oscuridad
	Indicador de Encendido	LED Rojo
	Indicador de Operación	LED Verde
	Indicador de Salida	LED Amarillo
	Sensibilidad	Ajustable
Retardos de Tiempo	On Delay y Off Delay ajustables de 0 a 15 seg	
AMBIENTE	Temperatura	-10 ° a 60 ° C
	Humedad	Humedad Relativa Máxima 85%
CARACTERISTICAS FISICAS	Presentación	Caja Enchufable
	Empaque	No Metálico
	Peso	1100 g
	Montaje/Alambrado	En Zócalo de 11 Pines

DIAGRAMA DE CONEXIONES

Sistemas Tipo Barrera

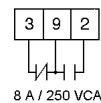


Sistemas de Reflexión

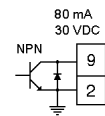


SALIDAS:

Relevador



Transistor NPN



ALAMBRADO

NO LLEVE LOS CABLES DEL SENSOR FOTOELECTRICO Y DE LA LINEA DE VOLTAJE POR EL MISMO TUBO CONDUIT.

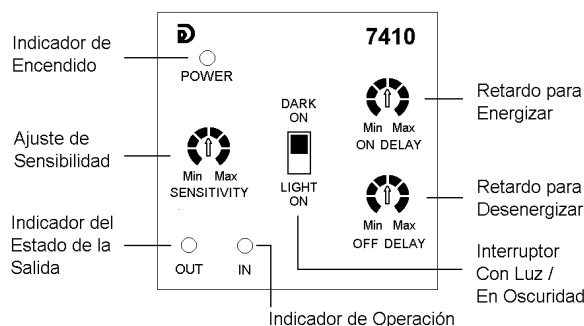
Para mayor blindaje eléctrico, se recomienda el uso de tubo conduit metálico para los cables del sensor.

NOTA 1: La longitud del cable entre los sensores y el control no debe exceder de 30 mts.

NOTA 2: Para extensiones en longitud de cable, utilice únicamente el cable correcto. Solicítelo con su Distribuidor Autorizado.

AJUSTES

Para realizar los ajustes de sensibilidad, retardos de tiempo y selección del modo de operación, utilice Ud. los potenciómetros localizados en la parte superior del control.



CODIGO DE SELECCION

7410A 02 Q R XX

MODELO BASICO

OPERACION

- 02 Sin Retardos
- 05 On y Off Delays
- 06 Un Solo Pulso

VOLTAJE

- Q 120 VCA, 50/60 Hz
- R 240 VCA, 50/60 Hz
- S 12 VCD

SALIDA

- R Relevador SPDT
- S Estado Sólido

OPCIONES

- XX Estándar
- K Especial

ACCESORIOS

B-03 Zócalo de 11 Pines

DIMENSIONES

Unidades: mm

