



- CARACTERISTICAS**
- Relevador de Tiempo Electrónico
 - 10 Rangos de Tiempo disponibles
 - Carátula graduada para facilitar el ajuste
 - Excelente exactitud y repetibilidad
 - Relevador de salida DPDT de 8 A @ 30 VCD ó 250 VCA
 - Instalación opcional en tablero

DATOS TECNICOS		SRC
ENTRADA	Voltaje	120 VCA 50/60 Hz 240 VCA 50/60 Hz 24 VCA/VCD 12 VCA/VCD
	Consumo	3 watts
CARACTERISTICAS	Modo de Operación	Retardo para Entrar Retardo para Salir Intermitente Control de Reciclo Retardo al Desconectar Un Solo Pulso
	Ajuste Mínimo	3% del rango, excepto 70 ms en el rango de 1 s
	Exactitud	10% del rango total
	Repetibilidad	±1.0% a temperatura y voltaje constantes
	Restablecimiento	90 mseg
SALIDA	Tipo	Relevador DPDT
	Capacidad	8 A @ 30 VCD ó 250 VCA
	Vida	100 millones de operaciones sin carga
AMBIENTE	Temperatura	-10 ° a 60 ° C
	Humedad	Humedad Relativa Máxima 85%
CARACTERISTICAS	Empaque	Caja de Plástico de Alta Resistencia
FISICAS	Peso	90 g
	Montaje	Enchufable en Zócalo de 8/11 Pines

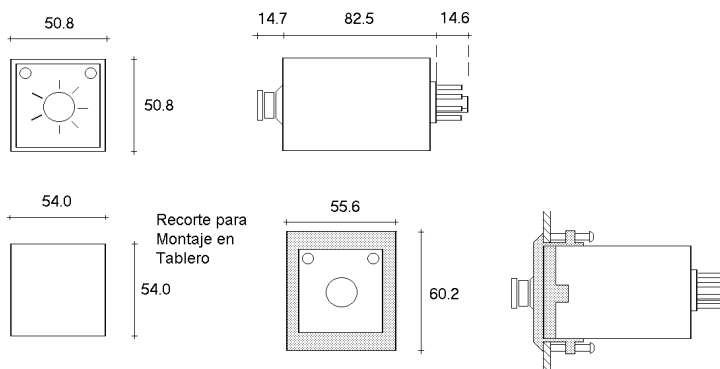
INSTALACION La posición de montaje del relevador de tiempo de la Serie SRC no es crítica. Sin embargo, se recomienda sujetar la unidad cuando sea instalada sobre un superficie vertical.

Instalación en Tablero:

- 1.- Recorte un agujero de 54 mm por lado.
- 2.- Coloque los dos tornillos en los extremos del marco de montaje.
- 3.- Empuje el marco de montaje a través del agujero.
- 4.- Apriete los tornillos ligeramente.
- 5.- Deslice el relevador de tiempo, desde la parte posterior del tablero, a través del agujero.
- 6.- Finalmente apriete Ud. los tornillos.

DIMENSIONES

Unidades: mm



OPERACION

01 Retardo para Entrar

El retardo comienza al momento de aplicar el voltaje de operación. El relevador de salida energiza solamente si el voltaje de operación se mantiene durante todo el tiempo ajustado de retardo. El temporizador se restablece cuando se corta o interrumpe la alimentación de voltaje.

02 Retardo para Salir

Al aplicar el voltaje de operación el relevador de salida energiza y el período de tiempo comienza. Si el voltaje de alimentación se mantiene, el relevador desenergiza cuando el tiempo de retardo ha transcurrido. El temporizador se restablece cuando se corta la alimentación de voltaje.

03 Intermitente

Al aplicar el voltaje de operación un multivibrador genera pulsos de acuerdo a un ritmo pre-viamente ajustado. El tiempo que el relevador de salida permanece energizado es igual al tiempo que permanece desenergizado. Este procedimiento se repetirá hasta que el voltaje de operación sea cortado.

04 Control de Reciclo

Al aplicar el voltaje de operación un multivibrador genera pulsos de acuerdo a un ritmo previamente ajustado. El tiempo que el relevador permanece energizado y el tiempo que permanece desenergizado pueden ser ajustados. El ciclo se repetirá hasta que el voltaje sea cortado.

05 Retardo al Desconectar

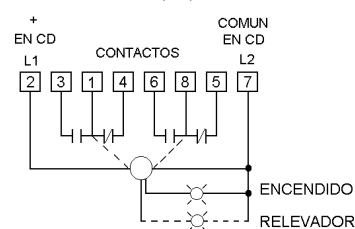
El voltaje de operación es aplicado continuamente al temporizador. El relevador de salida energiza al momento que el interruptor de control es cerrado. El ciclo comienza cuando el interruptor de control se abre. Si el interruptor de control se mantiene abierto, el relevador de salida des-energizará cuando el tiempo haya transcurrido. El temporizador se restablece cerrando el interruptor de control.

06 Un Solo Pulso

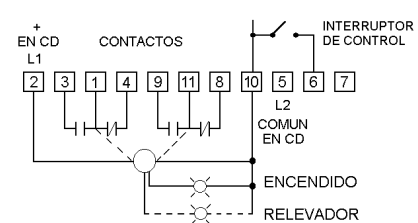
El ciclo en el temporizador de un solo pulso comienza cuando el interruptor de control es cerrado y termina al finalizar el tiempo pre-establecido, no importando si el interruptor de control haya sido abierto y/o cerrado durante el transcurso del ciclo. El temporizador se restablece abriendo el interruptor de control al final del ciclo.

CONEXIONES

MODELOS 01, 02, 03 Y 04



MODELOS 05 Y 06



CODIGO DE SELECCION

CODIGO

SRC 01 Q A

MODO DE OPERACION

- 01 Retardo para Entrar
- 02 Retardo para Salir
- 03 Intermitente
- 04 Control de Reciclo
- 05 Retardo al Desconectar
- 06 Un Solo Pulso

VOLTAJE

- Q 120 VCA 50/60 Hz
- R 240 VCA 50/60 Hz
- S 12 VCA/VCD
- T 24 VCA/VCD

RANGO DE TIEMPO

- | | | |
|--------------|--------------|------------|
| A 0 a 1 seg | F 0 a 2 min | K Especial |
| B 0 a 5 seg | G 0 a 3 min | |
| C 0 a 10 seg | H 0 a 5 min | |
| D 0 a 30 seg | I 0 a 10 min | |
| E 0 a 60 seg | J 0 a 50 min | |

ACCESORIOS

- B-02 Base de 8 Polos
- B-03 Base de 11 Polos
- 03192614400 Marco de Montaje en Tablero