

# SOLUCIONES TRAFAG

Dispositivos de monitorización de presión y de temperatura



**trafag**  
sensors  controls

# DTP 8180

Interruptor de temperatura con display



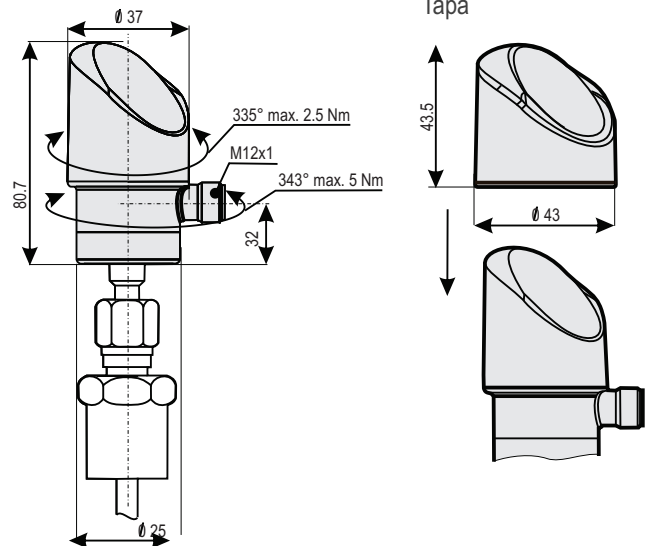
## Ventajas

- Parametrizable también con una aplicación para Android vía NFC
- El display y la conexión eléctrica se pueden orientar de forma independiente 335°/343°
- Salida analógica seleccionable mA o VCD
- Datalogger integrado
- Posibilidad de ajustar el rango de medición de temperatura entre el 50...100% del rango nominal

## Datos técnicos

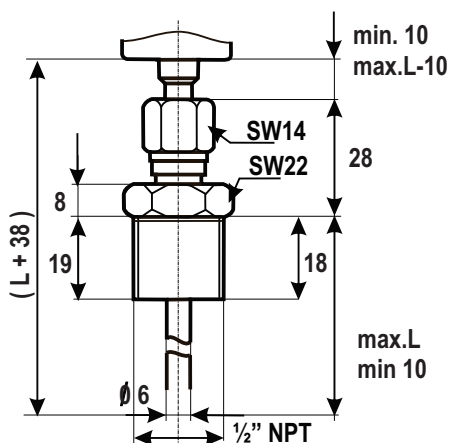
Principio de medición	PT 100 , DIN EN 60751 Clase A
Rango de medición	- 50°C ... + 150°C ( - 58°F ... 302° F) Ajustable 50 ... 100 % escala completa
Señal de salida*	Salida analógica: Seleccionable entre 4 ... 20 mA y 0 ... 10 VCD Salida digital: 2 salidas a transistor PNP
Exactitud a 25° C	± 0.5 % escala completa
Temperatura de almacenamiento	- 25° C ... + 85° C
Unidades de temperatura en display	°C, °F, K, usando escalamiento
Datalogger	Registro de almacenamiento temporal: 3518 datos . Tiempo de muestreo: 0.1 ... 999.9 s

## Dimensiones

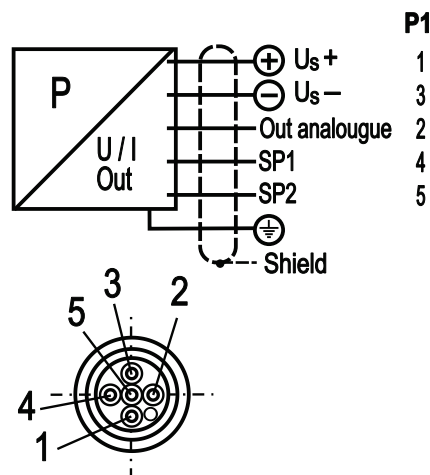


\* Para señal de salida no estándar preguntar a un asesor técnico.

## Conexión a proceso 1/2" NPT macho



## Conexión eléctrica M12 5 polos



# DPS 8381

Transmisor de presión con display  
Presión relativa



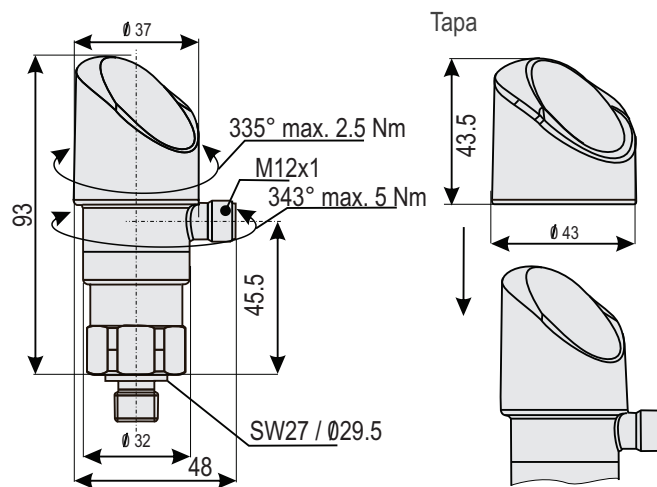
## Ventajas

- Parametrizable también con una aplicación para Android vía NFC
- El display y la conexión eléctrica se pueden orientar de forma independiente 335°/343°
- Salida analógica seleccionable mA o VCD
- Datalogger integrado
- Posibilidad de ajustar el rango de medición entre el 50...100% del rango nominal

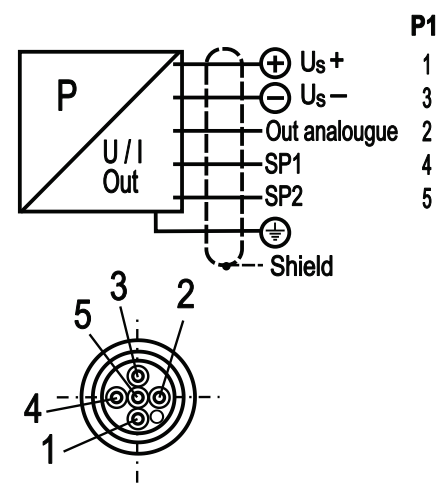
## Datos técnicos

Principio de medición	Membrana sobre acero
Rango de medición	0 ... 2.5 Bar a 0 ... 600 Bar
Señal de salida	Salida analógica: Seleccionable entre 4 ... 20 mA y 0 ... 10 VCD Salida digital: 2 salidas a transistor PNP
Voltaje de alimentación	15 ... 30 VCD
Exactitud a 25° C	± 0.5% Escala completa
Temperatura de operación	- 25°C ... + 85°C
Temperatura almacenamiento	- 25°C ... + 85°C
Unidad de presión en el display	Bar, psi, MPa, kPa, mca, mmca, %, usando escalamiento
Datalogger	Registro de almacenamiento temporal: 3518 puntos de memoria. Tiempo de muestreo: 0.1 ... 999.9s

## Dimensiones



## Conexión eléctrica M12 5 polos

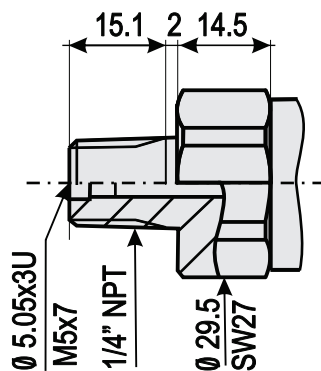


\*Para señal de salida no estándar preguntar a un asesor técnico

## Rangos estándar

- 0...2.5 Bar
- 0...4 Bar
- 0...6 Bar
- 0...10 Bar
- 0...16 Bar
- 0...25 Bar
- 0...40 Bar
- 0...60 Bar
- 0...100 Bar
- 0...160 Bar
- 0...250 Bar
- 0...400 Bar
- 0...600 Bar

## Conexión a proceso 1/4" NPT



# NAT 8252

Transmisor de presión industrial  
Presión relativa



## Ventajas

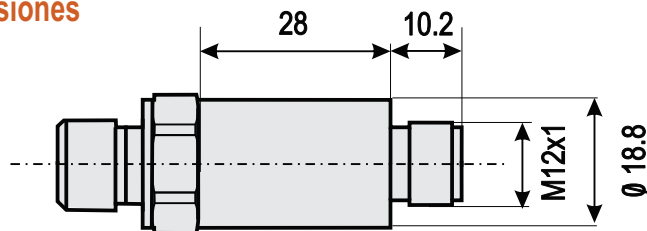
- Diseño compacto
- Sensor de acero completamente soldado sin sellos adicionales
- Estabilidad excelente a largo plazo

## Datos técnicos

Principio de medición	Membrana sobre acero	Exactitud a 25° C	± 0.5% escala completa
Rango de medición	De 0...2.5 a 0...600 Bar	Temperatura de operación	- 40°C...+12 5°C
Señal de salida *	4...20 mA	Temperatura almacenamiento	- 40°C...+12 5°C
Voltaje de Alimentación	9...32 VCD		

\* Para señal de salida no estándar preguntar a un asesor técnico

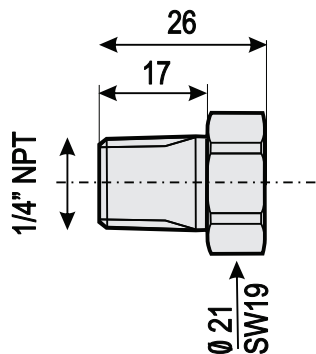
## Dimensiones



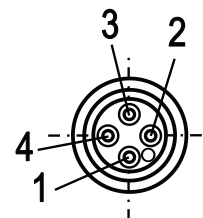
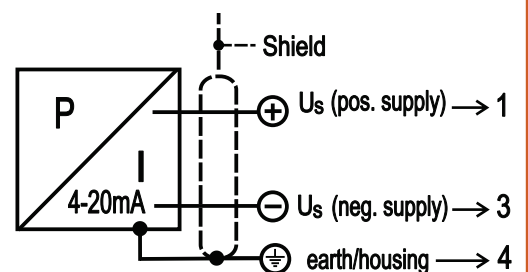
## Rangos estándar

0...2.5 Bar  
0...4 Bar  
0...6 Bar  
0...10 Bar  
0...16 Bar  
0...25 Bar  
0...40 Bar  
0...60 Bar  
0...100 Bar  
0...160 Bar  
0...250 Bar  
0...400 Bar  
0...600 Bar

## Conexión a proceso 1/4" NPT



## Conexión eléctrica M12 4 polos



# ECL 8439

Transmisor de presión sumergible  
Presión relativa

## Ventajas

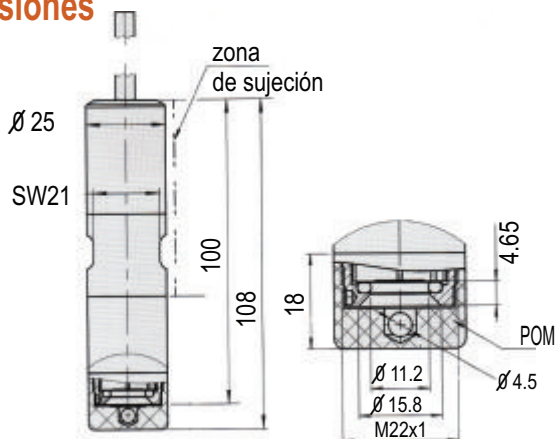
- Adecuado para medios viscosos y espesos
- Carcasa de acero inoxidable AISI316L
- Protección contra descargas atmosféricas integrada
- Rangos de medición configurables



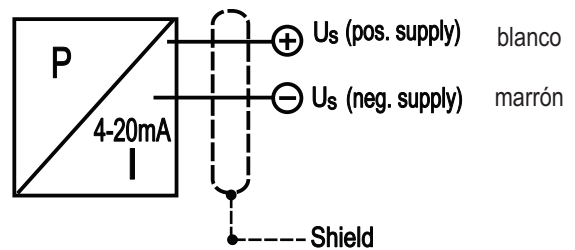
## Datos técnicos

Principio de medición	Membrana sobre cerámica	Exactitud a 25°C	Rangos $\geq 0.3$ Bar: $\pm 0.3\%$ escala completa Rangos $< 0.3$ Bar: $\pm 0.5\%$ escala completa
Rango de medición	De 0...0.1 Bar a 0...2.0 Bar	Temperatura de operación	máx. - 25°C...+ 70°C
Señal de salida	4...20 mA	Temperatura de almacenamiento	máx. - 25°C...+ 70°C
Voltaje de alimentación	9 ... 32 VCD		

## Dimensiones

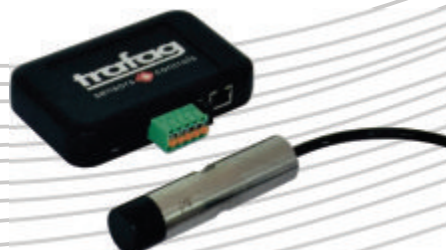


## Conexión eléctrica



## i Configuración por medio de interfaz maestra

- Operación rápida y fácil a través de la aplicación para Android - (Gratuita en Play Store)
- Lectura de datos del sensor.
- Ajuste del rango de medición.
- Restablecimiento de configuración de fábrica.



## Rangos estándar

Rango nominal	Longitud de cable
0 ... 0.3 Bar	5 metros (PUR)
0 ... 1.0 Bar	15 metros (PUR)

\* Interfaz maestra modelo **F90170**. - (Se vende por separado)  
\* Para mayor información técnica consulte un asesor técnico.

# EPI 8287

Transmisor de presión industrial  
Presión relativa



## Ventajas

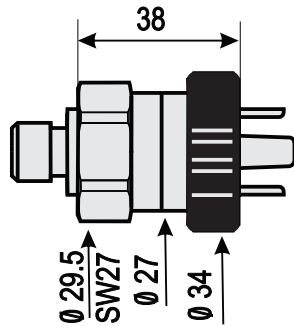
- Sensor de acero completamente soldado sin sellos adicionales
- Excelente estabilidad a largo plazo
- Carcasa de acero inoxidable 1.4542 (AISI630)
- Diseño muy compacto

## Datos técnicos

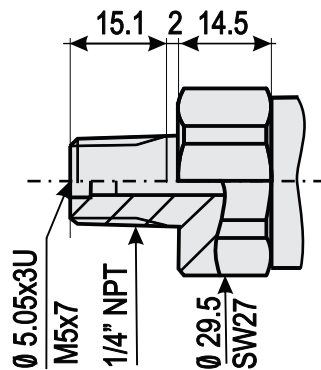
Principio de medición	Membrana sobre acero	Exactitud a 25°C.	± 0.5% escala completa
Rango de medición	0 ... 2.5 a 0 ... 600 bar	Temperatura de operación	- 40°C ... + 125°C
Señal de salida	4 ... 20 mA	Temperatura almacenamiento	- 40°C ... + 125°C
Voltaje de Alimentación	9 ... 32 VCD		

\* Para señal de salida no estándar preguntar a un asesor técnico

## Dimensiones

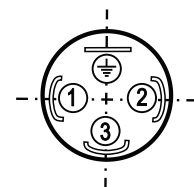
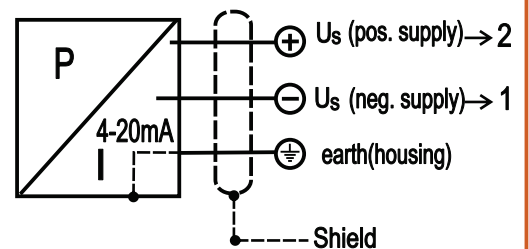


### Conexión a proceso 1/4" NPT



### Conexión eléctrica

Conector EN 175301-803-A (DIN43650-A)



### Productos estándar

Rango
0 ... 2.5 Bar
0 ... 4 Bar
0 ... 6 Bar
0 ... 10 Bar
0 ... 16 Bar
0 ... 25 Bar
0 ... 40 Bar
0 ... 60 Bar
0 ... 100 Bar
0 ... 250 Bar
0 ... 400 Bar
0 ... 600 Bar

### Conector hembra (DIN43650-A)

